

# 快速安装指南

## 工业防火墙 TL-FW5600工业级



扫一扫  
关注微信公众号  
获取更多帮助



扫一扫  
下载商云APP  
便捷管理路由器

7103505796 REV2.0.0

### 产品介绍

TP-LINK工业防火墙专为在恶劣的工业环境下可靠稳定的运行而设计，并提供了一套经济有效的解决方案。

工业防火墙支持IEEE 802.3, IEEE 802.3i, IEEE 802.3u, IEEE 802.3x, IEEE 802.3ab, IEEE 802.3z, IEEE 802.1q协议，支持10/100/1000Mbps传输，全双工/半双工，自动翻转MDI/MDIX，自动侦听。

工业防火墙提供12/24/48 VDC(9.6 - 60 VDC)冗余电源输入，可同时接入三路直流电源，工作温度-40 - 75°C，金属壳防护等级IP30，在艰苦的工业环境中足够结实耐用。

为了在不同的工业环境应用中提供更多的用途，工业防火墙可以通过面板的拨码开关开启或禁用端口中断报警功能。

工业防火墙可以方便地进行DIN导轨安装以及安装在配电箱中，DIN导轨安装和IP30的带LED指示灯的金属壳让工业防火墙即插即用变得简单可靠。

防火墙目前具体包含型号如下：

产品型号	10/100/1000Mbps RJ45 端口	1000Mbps SFP Combo端口
TL-FW5600工业级	GE1~3、MGMT	1F-2F

**警告：**在居住环境中，运行此设备可能会造成无线电干扰。

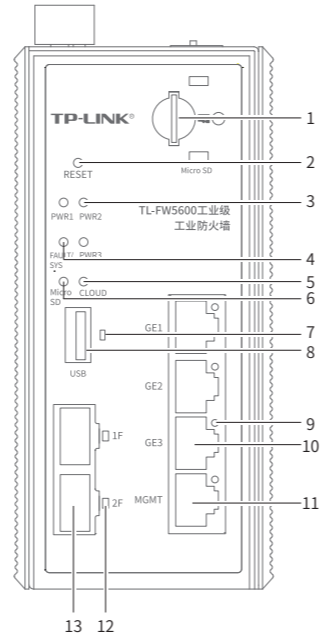
### 物品清单

- 防火墙
- 导轨卡扣（标配，带3个螺钉）
- 挂墙件
- 串口线、接地线
- 快速安装指南

**注意：**如发现有配件短缺及损坏的情况，请及时和当地经销商联系。

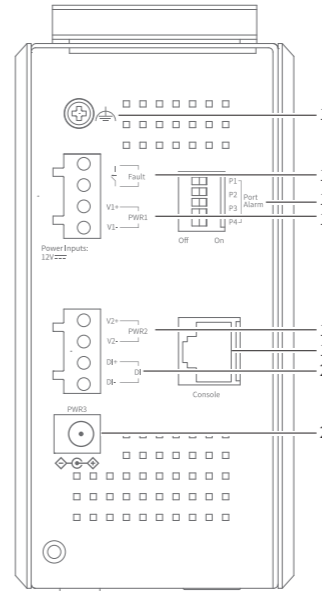
### 产品外观

#### 前面板示意图



12. 端口1F~2F Link/Act指示灯  
常亮:端口已正常连接  
闪烁:端口正在传输数据  
熄灭:端口未连接设备
13. 1000Mbps SFP端口

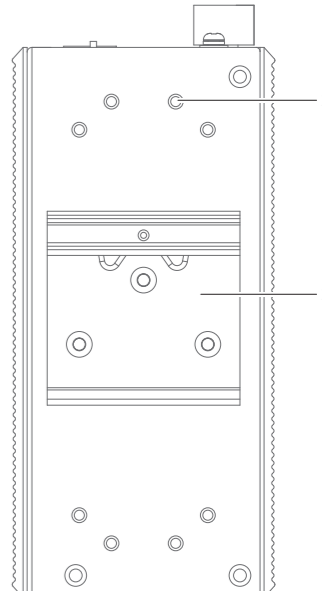
#### 上面板示意图



1. Micro SD卡槽  
卡槽上盖有防盗板以提高设备安全性
2. RESET按键
3. PWR1/2/3电源指示灯  
常亮:电源由该路输入提供  
熄灭:该路输入未提供电源
4. FAULT/SYS指示灯  
绿色闪烁:系统正常工作  
红色闪烁:端口中断报警功能开启  
但端口未正常连接  
其它:系统异常
5. COULD指示灯  
绿色常亮:云功能开启  
熄灭:云功能关闭
6. Micro SD卡指示灯  
绿色常亮:有Micro SD卡连接  
熄灭:无Micro SD卡连接
7. USB状态指示灯  
绿色常亮:有USB设备连接  
熄灭:无USB设备连接
8. USB 3.0接口
9. GE1/2/3/MGMT Link/Act指示灯  
常亮:端口已正常连接  
闪烁:端口正在传输数据  
熄灭:端口未连接设备
10. GE1/GE2/GE3  
10/100/1000Mbps RJ45端口
11. MGMT默认管理口  
默认管理IP:192.168.1.1

14. 接地螺钉
15. 报警输出
16. 拨码开关
17. 电源输入PWR1接线端子
18. 电源输入PWR2接线端子
19. Console端口
20. 数字输入端口
21. DC电源插座

#### 后面板示意图



22. 挂墙件安装孔
23. 导轨卡扣

#### 拨码开关

拨码开关出厂设置为关闭，拨码开关P1~P4分别对应GE1/2/3/MGMT。

拨码开关	设置	描述
Port Alarm	ON	开启端口中断报警功能
	Off	关闭端口中断报警功能

#### 数字输入端口

状态“1”：+13 ~ +30V；状态“0”：-30 ~ +3V  
最大输入电流：8mA

#### 复用端口

防火墙的端口GE1与端口1F形成一个Combo口（即复用端口），端口GE2与端口2F形成一个Combo口。同一时刻，Combo口的两个端口只能接入一个，若同时接入，则只有SFP端口生效。

#### 报警输出

报警输出端口用于输出继电器报警信号。正常工作时，继电器短路；报警事件触发后，继电器断路。继电器电流负载能力为1.3A @12VDC。

满足以下三个条件中的任意一个，继电器输出报警信号：

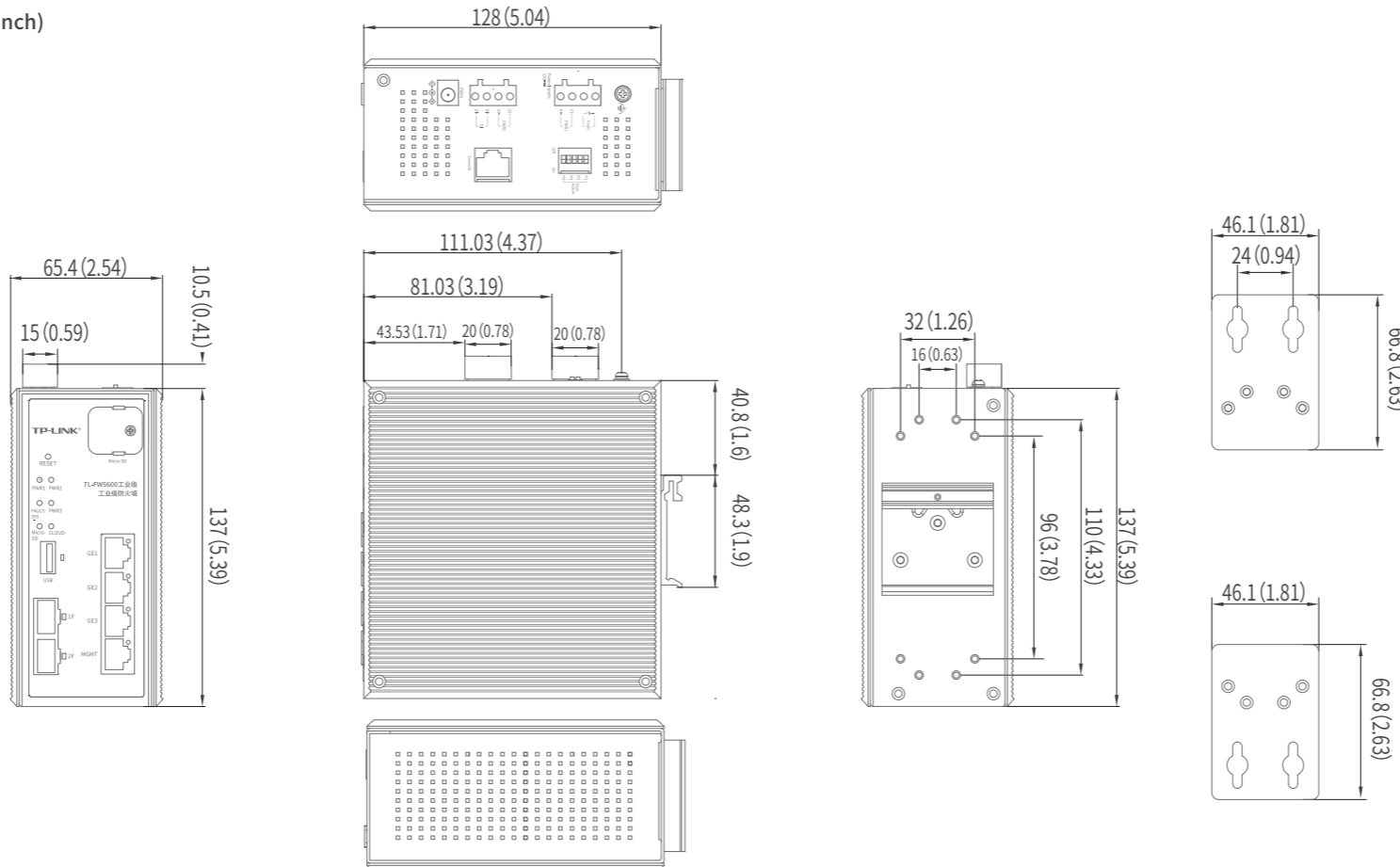
- (1) 正常供电的电源小于2路。
- (2) 端口中断故障报警功能开启，且对应端口出现中断故障。
- (3) DI报警：外部通过数字输入端口输入高电平或低电平报警。

扫描此处二维码  
可查看产品的  
安规符号释义



### 产品尺寸

单位：mm(inch)



部件名称	有毒有害物质或元素						
	铅(Pb)及其化合物	汞(Hg)及其化合物	镉(Cd)及其化合物	六价铬(Cr(VI))化合物	多溴联苯(PBB)	多溴二苯醚(PBDE)	
PCB	○	○	○	○	○	○	○
PCBA焊点	×	○	○	○	○	○	○
元器件	×	○	○	○	○	○	○
金属结构件	○	○	○	○	○	○	○
塑胶结构件	○	○	○	○	○	○	○
纸质配件	○	○	○	○	○	○	○
玻璃	○	○	○	○	○	○	○
光盘	○	○	○	○	○	○	○
线缆	○	○	○	○	○	○	○

本表格依据SJ/T 11364的规定编制。  
○: 表示该有害物质在该部件所有均质材料中的含量均在GB/T 26572规定的限量要求以下。  
×: 表示该有害物质至少在该部件的某一均质材料中的含量超出GB/T 26572规定的限量要求。(但该项目仅在库存或已加工产品中有少量应用，且按照计划正在进行环保切换，切换后将符合上述规定。)

此环保使用期限只适用于产品在用户手册所规定的条件下工作。

**产品合格证**  
已检验

### 声明

Copyright © 2023 普联技术有限公司版权所有。  
未经普联技术有限公司明确书面许可，任何单位或个人不得擅自仿制、复制、誊抄或转译本指南部分或全部内容，且不得以营利为目的进行任何方式（电子、影印、录制等）的传播。

**TP-LINK**® 为普联技术有限公司注册商标。本指南提及的所有商标，由各自所有人拥有。

本指南所提到的产品规格和资讯仅供参考，如有内容更新，恕不另行通知。除非有特殊约定，本指南仅作为使用指导，所作陈述均不构成任何形式的担保。

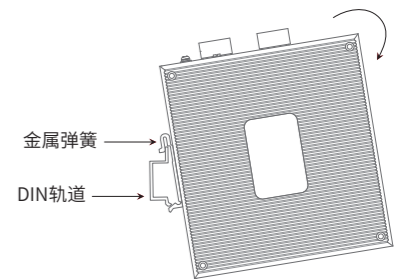
**TP-LINK**® 普联技术有限公司  
TP-LINK TECHNOLOGIES CO., LTD.

公司地址：深圳市南山区深南路科技园工业厂房24栋南段1层、3-5层、28栋北段1-4层  
公司网址：http://www.tp-link.com.cn 技术支持E-mail: smb@tp-link.com.cn 技术支持热线：400-8863-400

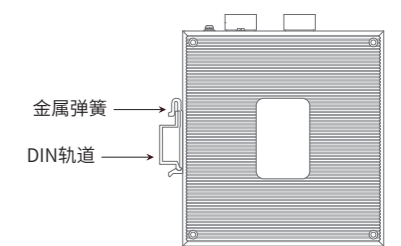
### 导轨安装

**说明：**出厂时铝合金导轨卡扣已经固定到防火墙的后面板。如需重新安装导轨卡扣，请先确保金属弹簧位于顶部。

1. 将DIN导轨的顶部插入金属弹簧下方的槽口中，如下图所示。



2. 将防火墙迅速按入DIN导轨，如下图所示位置。

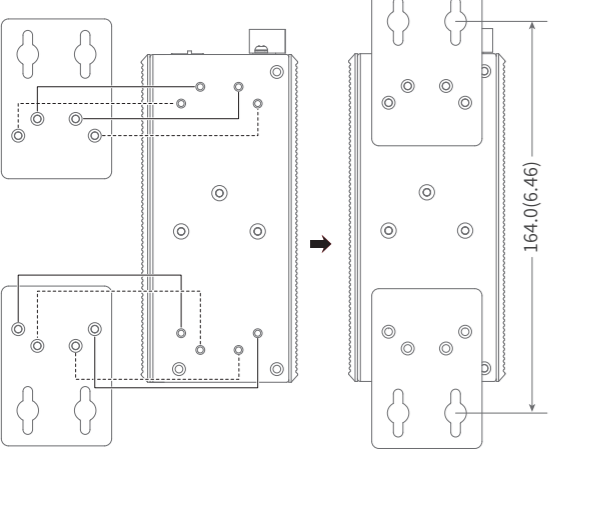


**说明：**如想从DIN轨道上移除防火墙，首先从顶部往下按压弹簧，然后旋转设备并移除。

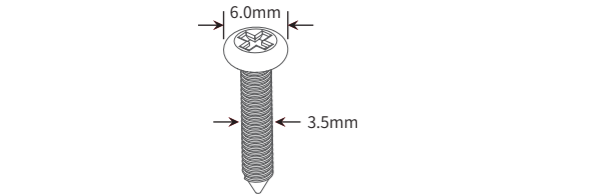
## 挂墙安装

有些应用场景，防火墙挂在墙上会更方便，以下是防火墙挂墙安装步骤。

- 拆下防火墙后面板上的导轨卡扣。
- 按下图所示安装挂墙件到防火墙上。



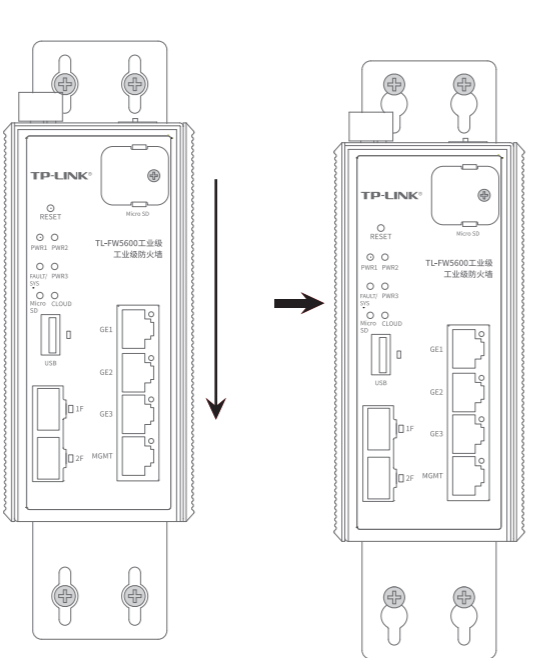
- 将防火墙壁挂安装在墙上需要4个螺钉。螺钉的头部直径应小于6毫米，轴的直径应小于3.5毫米，如下图所示。使用安装好挂墙件的防火墙，标记4个螺钉的正确位置。



### 硬件参数规格

参数项	TL-FW5600工业级
标准	IEEE 802.3,802.3i,802.3u,802.3ab,IEEE 802.3z,802.3x,802.1q
端口形态	RJ45口 3GE/MGMT/CONSOLE SFP口 2SFP(Combo)
指示灯	PWR1 支持 PWR2 支持 PWR3 支持 FAULT/SYS 支持 Link/Act 支持 USB 支持 Micro SD 支持 CLOUD 支持
电源输入	DC输入电压 12VDC (9.6~12VDC) 输入电流 1.5A @12V 反接保护 支持 接线端子 4针接线端子X2
DIP	端口中断报警 支持
报警输出	继电器输出报警 支持
结构	IP防护 IP30 产品尺寸(mm) 137mm*128mm*65.4mm 安装 导轨/壁挂
典型带机量	100台左右（数据仅供参考，请以实际情况为准）
温度	工作温度 -40°C~75°C 存储温度 -40°C~85°C
湿度	工作湿度 10%RH~90%RH，不凝结 存储湿度 5%RH~90%RH，不凝结
认证标准_EMS	IEC/EN 61000-4-2(ESD), Level 3 IEC/EN 61000-4-3(RS), Level 4 IEC/EN 61000-4-4(EFT), Level 4 IEC/EN 61000-4-5(Surge), Level 3 IEC/EN 61000-4-6(CS), Level 3 IEC/EN 61000-4-8(Power Frequency Magnetic Field Immunity), Level 5 IEC/EN 61000-4-9(Pulse Magnetic Field Immunity), Level 5 IEC/EN 61000-4-10(Oscillatory Magnetic Field Immunity), Level 5

- 在固定螺钉到墙体之前，请通过将螺钉插入挂墙件的一个锁孔中，确保螺钉头和柄的尺寸合适。固定螺钉到墙体时，不要将螺钉完全拧进去，需留出2毫米左右的空间，以便在墙体和螺钉之间滑动壁安装面板。
- 将螺钉固定到墙体后，将4个螺钉头穿过锁孔的大部分，然后将防火墙竖着放置，如下图所示。最后拧紧2个螺钉以增加稳定性。



## 布线要求

<b>注意：</b>
<ul style="list-style-type: none"><li>在断开模块或电线之前，请先关闭电源。</li><li>请使用正确的电源电压。产品标贴上有列出正确的电源电压，不要使用大于产品标贴上规定的电压。</li><li>设备电源必须由满足GB4943.1的直流电源提供。</li></ul>

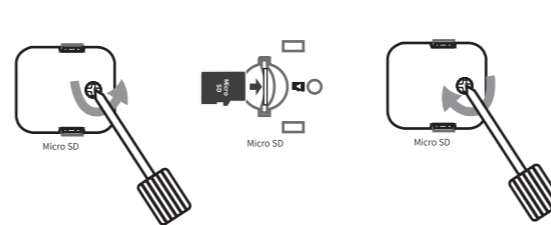
<b>注意：</b>
<ul style="list-style-type: none"><li>计算每个电源线和公共线中的最大可能电流。遵守所有电气规范，规定每个导线尺寸允许的最大电流。</li><li>如果电流超过最大额定值，线路可能过热，会对设备造成严重损坏。</li></ul>

布线要求如下：

- 使用单独的路径布置电源和设备的线缆。如果电源线和设备接线路径必须交叉，请确保导线在交点处垂直。**注意：**不要在同一导线管上运行信号或通信线路和电源接线。为了避免干扰，具有不同信号特性的导线应该分开布置。
- 可以使用通过导线传输的信号类型来确定哪些电线应该保持分开。经验法则是：具有相似电气特性的配线可以捆扎在一起。
- 保持输入接线和输出接线分开。
- 建议必要时将布线标记到系统中的所有设备上。

### 安装Micro SD卡

- 拆下防盗板。
- 插入Micro SD卡。
- 再次装上防盗板。



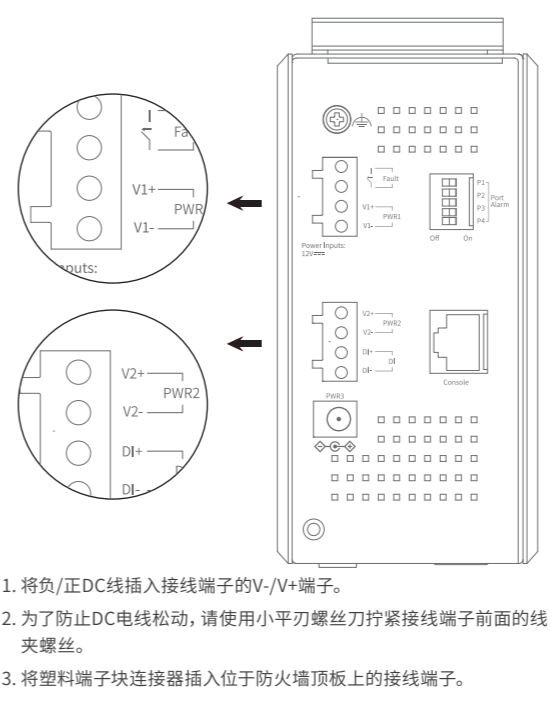
### 软件参数规格

参数项	TL-FW5600工业级
面板	系统状态 系统时间、资源利用率、快速显示、告警信息
监控	日志 系统日志、操作日志、流量日志、策略命中日志、威胁日志、URL日志、内容日志、邮件过滤日志、审计日志 报表 流量报表、策略命中报表、威胁报表 系统统计 接口流量统计、IP流量统计、安全策略流量统计 诊断中心 诊断工具、故障诊断
策略	安全策略 安全策略规则列表、策略冗余分析 审计策略 支持 带宽策略 带宽控制、连接数限制、连接数监控 NAT策略 NAT、一对一NAT、服务器映射、NAT-DMZ、UPnP ALG策略 ALG服务 安全防护 IP-MAC绑定、ARP扫描、ARP列表、MAC过滤、攻击防护、白名单、黑名单
对象	地址 地址组、地址 时间段 时间对象列表 IP地址池 地址池列表 服务 服务、服务组 网站 网站分组列表 应用 应用组、应用 安全配置文件 URL过滤、文件过滤、应用行为控制、邮件内容过滤、反病毒、全局配置 入侵防御 配置文件、签名过滤器、签名列表 用户 用户、用户组、用户状态、认证跳转页面、 证书 组合认证远程Portal、免认证策略、认证参数 服务器CA证书

## 冗余电源输入接线

防火墙提供三路冗余电源输入，即接线端子的两个电源输入和DC-JACK。如果一个电源失效，剩下的电源仍能正常为防火墙供电，保证防火墙维持正常的工作状态。

防火墙顶板上的两个4针接线端子分别有两个触点用于防火墙的两个DC输入。接线端子示意图如下所示。



- 将负/正DC线插入接线端子的V-/V+端子。
- 为了防止DC电线松动，请使用小平刀螺丝刀拧紧接线端子前面的线夹螺丝。
- 将塑料端子块连接器插入位于防火墙顶板上的接线端子。

<b>注意：</b>
将DC电源连接到防火墙输入端前，请确保DC电源电压是稳定的。

## 云管理

- 确保防火墙已连接网络，可实现互联网通信。



- 扫描TP-LINK商云二维码，下载安装TP-LINK商云APP并注册。



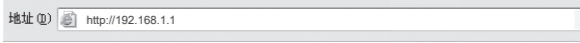
- 登录进入TP-LINK商云APP后，可通过局域网、设备ID二维码等方式添加防火墙，添加成功后即可随时随地便捷管理设备。

## WEB本地管理



- 普通PC使用网线正确连接防火墙的管理端口MGMT。

- 打开浏览器，在地址栏中输入默认管理地址http://192.168.1.1，回车。



- 首次登录需自行设置管理员账号，依次输入用户名及密码，点击确认。后续登录时，使用该账号进入配置界面。

- 登录进入防火墙管理界面首页后，点击左上角本公司的商标，可方便地访问本公司商用网络首页（http://smb.tp-link.com.cn），点击主页左侧的主菜单栏即可进行相应功能的配置。

## 产品保修卡

尊敬的客户，您好！  
承蒙惠顾TP-LINK产品，谨致谢意！为保障您的权益，请您在购机后仔细阅读以下内容：

一、下列情况不属于免费维修范围，普联技术有限公司可提供有偿服务，敬请注意：

- 已经超出保换、保修期限；
- 未按使用说明书要求安装、使用、维护、保管导致的产品故障或损坏；
- 擅自涂改、撕毁产品条形码；
- 未经普联技术有限公司许可，擅自改动本身固有的设置文件或擅自拆机修理；
- 意外因素或人为行为导致产品损坏，如输入不合适电压、高温、进水、机械破坏、摔坏、产品严重氧化或生锈等；
- 客户发回返修途中由于运输、装卸所导致的损坏；
- 因不可抗力如地震、火灾、水灾、雷击等导致的产品故障或损坏；
- 其他非产品本身设计、技术、制造、质量等问题而导致的故障或损坏。

二、技术支持和软件升级服务：

在您送修产品之前，请致电我公司技术支持热线:400-8863-400，以确认产品故障。您也可以发送邮件至**fae@tp-link.com.cn**寻求技术支持。同时我们会在第一时间将研发出的各产品驱动程序、最新版本升级软件发布在我们的官方网站：**www.tp-link.com.cn**，方便您免费下载。

三、TP-LINK产品售后服务承诺：三年保修  
更多详细资料请查询TP-LINK官方网站

**特别说明：**

- 外置电源保换期为1年，电池保换期为6个月，鼠标保换期为3个月。如因用户使用不当或意外因素，造成电源适配器或电池有明显的硬件损伤、裂痕、断脚、严重变形，电源线破损、断线、裸芯等现象则不予保换，用户可另行购买。
- 保修保换仅限于主机，包装及各类连线、软件产品、技术资料等附件不在保修保换范围内。无线外置天线及光纤头元器件保换期为3个月。
- 若产品购买后的15天内出现设备性能问题，且外观无划伤，可直接更换新产品。在免费保换期间，产品须经过普联技术有限公司检测，确认故障后，将更换同一型号或与该产品性能相当的返修良品，更换下来的瑕疵产品归普联技术有限公司所有；无故障产品，将原样退回。
- 在我们的服务机构为您服务时，请您带好相应的发票和产品保修卡；如您不能出示以上证明，该产品的免费保修期将自其生产日期开始计算。如产品为付费维修，同一性能问题将享受自修复之日起三个月止的免费保修期，请索取并保留好您的维修凭证。
- 经普联技术有限公司保换、保修过的产品将享受原始承诺质保的剩余期限再加三个月的质保期。
- 返修产品的邮寄费用由发送方向负责。
- 经销商向您作出的非普联技术有限公司保证的其它承诺，普联技术有限公司不承担任何责任。